

クリクラ  
feel free

お得な“定額制”の  
浄水型ウォーターサーバー

月額

2,980円(税込)

2年プラン

浄水フィルター交換・サーバーレンタル料込み  
※あんしんサポートパック月額460円(税込)が別途かかります ※通常プラン(1年)3,300円(税込)

毎月の  
水の価格

ボトルの  
置き場所

届けてくれる  
のを受け取る  
のが面倒

※クリクラ定点調査2020年より

そんなお悩み...

「クリクラの浄水型サーバー」なら  
解決できます!

年に1回の  
フルメンテナンスで  
安心・安全!

クリクラの浄水型サーバーがお勧めの理由!

- 1 定額だから飲み放題・使い放題!
- 2 ボトルがないのでスペースを取りません。
- 3 水道水を利用するので受け取りの必要なし。

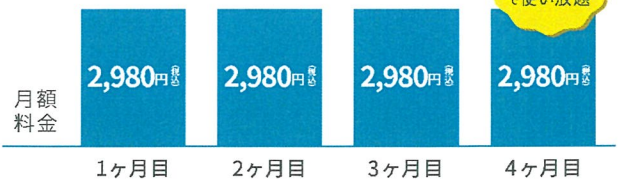
さらに! クリクラだから!

- ★年に1回のサーバー本体交換で安心・安全!
- ★ナチュラルドリップ方式だから万が一の災害時でも使用可能!

毎月の追加費用を気にせず使える!

2年プランの場合  
ずーっと定額!

1日あたり  
約99円  
で使い放題



※各プラン終了後は自動更新となります  
※通常プランの場合は3,300円(税込)  
※あんしんサポートパック月額460円(税込)が別途かかります



＼ お得な料金プラン /

2年プラン

※通常プラン(1年) 3,300円(税込)

毎月これだけ  
ずーっと定額

月額

2,980円(税込)

あんしんサポートパック※1



サーバー  
レンタル料

+



専門スタッフによる対応



故障時の無償対応



年に1回のサーバーメンテナンス&フィルター交換



小さなお子様への安全対応



快速サービス

※1 あんしんサポートパック月額460円(税込)が別途かかります  
※通常プラン(1年):1年未満で解約の場合は解約違約金17,000円(不課税)をお支払いいただきます  
※2年プラン:1年未満で解約の場合は解約違約金20,000円(不課税)、一年以上2年未満の場合は13,500円(不課税)をお支払いいただきます  
※各プラン終了後は自動更新となります

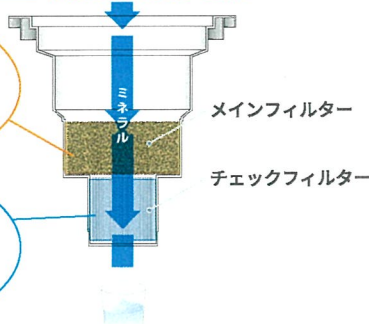
既存のサーバーに「ドリップ式濾過フィルター」を取り付けるだけ!

フィルターの仕組み

高性能浄水フィルターを搭載。  
だから安全でおいしい。

活性炭などで除去  
有機物質、遊離塩素、  
結合塩素、  
トリハロメタン類など

中空糸膜  
フィルターで除去  
微生物類、  
微粒子状物質



使い方は簡単!

ボトルに水道水を入れて  
セットするだけ。

どんなに使っても月額料金だけ。毎月のお水の料金や使用料を気にせず使えます。  
※別途水道代がかかります。



ミネラルはそのまま! おいしいお水。

ドリップフィルターは、0.1マイクロメートルの超微細孔の中空糸膜を使用しているから、水道水中に含まれる豊富な天然ミネラルはそのまま残して、異物だけを除去して、安全で美味しいお水を生成します。

フィルターユニットの特徴と性能

■ 活性炭フィルター

主に水道水中に含まれる塩素(※)などを吸着して除去します。また、所定の不純物も除去されますので、臭いや雑味が取り除けます。  
※水道水の塩素添加は、ご家庭の蛇口まで安全なお水が衛生的に供給されるように、そのまま飲用や調理用に使用しても問題がない濃度に調整されて添加されることが法律で定められています。

塩素除去後の浄水とフィルターの取り扱いについてのご案内

- ウォーターサーバーの電源は常時切らずにご使用ください。  
※浄水は、冷却と加熱で衛生状態を保っています。
- 使用しない場合も毎日給水と排水をしてください。  
※浄水が1日以上滞留しないようにしてください。
- 給水タンクは常に水道水の入った状態にしてください。  
※活性炭フィルター自体の衛生のために必要です。

■ 中空糸膜フィルター

活性炭フィルターで除去された塩素などよりも、さらに細かい成分、濁りや雑菌などをろ過します。  
中空糸膜とは、0.1μm程度の微細な穴をもつ糸を束ねた構造により、その極端に小さな穴を通過できる水やミネラルだけを通し、その穴を通過できない不純物を物理的に取り除きます。

使用上のご注意

- ろ過流量・ユニット交換時期は、使用水量・水質・水温などによって異なります。
- 温泉水・井戸水など異物を多く含む水にはご使用になれません。
- 水に溶け込んでいる塩分(海水)、金属イオン類(鉛は除く)は除去できません。
- 硬水を軟水に変えることはできません。
- 本製品は日本国内仕様です。日本国外で使用された場合、弊社は責任を負いかねます。

お客様情報

フリガナ  
お名前

〒

住所

お電話番号

販売店:

クリクラ 信濃(しの)

千歳市信濃1-3-15 (道新吉永販売所)

フリーダイヤル 0120-00-9947

FAX 0123-26-0926

営業時間 月~金 9:00~17:00(定休日/土・日・祝日)



【お客様個人情報のお取り扱いについて】

お客様の個人情報は商品のお届けや回収、サービスの提供に利用させていただきます。また、後日商品やサービスのご案内をさせていただく場合があります。お申込みにあたっては「お客様の個人情報の取扱いについて」をご覧ください。 <https://www.crecla.jp/privacy/>  
また、個人情報に関する問い合わせ先は次の通りです。 [privacy@nacoo.com](mailto:privacy@nacoo.com)

2023.05.P.②